

Analysis of factors affecting the increase of social resilience of cities (Case study: Najafabad city)

Izadi Najafabadi, R^a., Khademolhoseiny, A^{b,1}., Saberi, H^c., Azani, M^d

^a PhD Student, Department of Geography, Najafabad Branch, Islamic Azad University, Najafabad, Iran.

^b Associate Professor of Department of Geography, Najafabad Branch, Islamic Azad University, Najafabad, Iran.

^c Assistant Professor of Department of Geography, Najafabad Branch, Islamic Azad University, Najafabad, Iran.

^d Assistant Professor of Department of Geography, Najafabad Branch, Islamic Azad University, Najafabad, Iran.

ABSTRACT

Objective: Social resilience to improve and keep the city's performance as one of the fundamental strategies For Disaster Reduction Against Hazards Special emphasis is placed on Forming social groups and Upgrade social capital and increasing participation among residents. Therefore, identifying the factors that promote social resilience can reduce vulnerability to natural hazards. Therefore, the main purpose of this study is to analyze the relationship between social components and prioritize the effective factors on promoting social resilience in Najaf Abad.

Methods: Current article is In terms of functional purpose and with the descriptive-analytical methodan. Data collection was done by means of questionnaire and survey. Amos Structural Equation Modeling was used to analyze and process the data.

Results: According to the results, the most influential component on promoting social resilience against natural hazards in Najaf Abad is the social capital component with path coefficient of 0.82.

Conclusion: In case of efforts are made to improve neighborly relations, it can be hoped that, when risks occur, individuals with appropriate and timely response and behavior will preserve their lives and those around them and be less likely to suffer mental, financial, and personal injury. In general, promoting social capital and partnerships between citizens can increase social resilience in the city of Najafabad and reduce vulnerability at the time of the hazards.

Keywords: Resilience, Social Resilience, Natural Hazards, Path Analysis, NajafAbad.

Received: December 10, 2019 *Reviewed:* May 18, 2020 *Accepted:* August 28, 2020 *Published online:* September 20, 2020

Citation: Izadi Najafabadi, R., Khademolhoseiny, A., Saberi, H., Azani, M (2020). *Analysis of factors affecting the increase of social resilience of cities (Case study: Najafabad city)*. Journal of Urban Social Geography, 7(2), 97-112. (In Persian)

DOI: [10.22103/JUSG.2020.2021](https://doi.org/10.22103/JUSG.2020.2021)

¹ Corresponding author at: Islamic Azad University, Najafabad Branch, Najafabad, Iran. E-mail address: a.khademolhoseiny@iaun.ac.ir (Khademolhoseiny, A).



تحلیل عوامل مؤثر بر افزایش تاب‌آوری اجتماعی شهرها (مطالعه موردی: شهر نجف‌آباد)

راضیه ایزدی نجف‌آبادی^a، احمد خادم‌الحسینی^b، حمید صابری^c، مه‌ری اذانی^d

^a دانشجوی دکتری، گروه جغرافیا، واحد نجف‌آباد، دانشگاه آزاد اسلامی، نجف‌آباد، ایران.

^b دانشیار گروه جغرافیا، واحد نجف‌آباد، دانشگاه آزاد اسلامی، نجف‌آباد، ایران.

^c استادیار گروه جغرافیا، واحد نجف‌آباد، دانشگاه آزاد اسلامی، نجف‌آباد، ایران.

^d استادیار گروه جغرافیا، واحد نجف‌آباد، دانشگاه آزاد اسلامی، نجف‌آباد، ایران.

چکیده

تبیین موضوع: تاب‌آوری اجتماعی در جهت بهبود و حفظ عملکرد شهر به‌عنوان یکی از راهبردهای اساسی به‌منظور کاهش بلایا در برابر مخاطرات به تشکیل گروه‌های اجتماعی و ارتقای سرمایه اجتماعی و افزایش مشارکت بین ساکنین تأکید ویژه دارد؛ بنابراین شناسایی عوامل تأثیرگذار بر ارتقای تاب‌آوری اجتماعی می‌تواند موجب کاهش آسیب‌پذیری در برابر مخاطرات طبیعی گردد؛ از اینرو این پژوهش، با هدف شناسایی شاخص‌ها و عوامل مؤثر بر تاب‌آوری اجتماعی، تحلیل رابطه بین شاخص‌های اجتماعی، به‌سنجش و مقایسه زیرمعیارهای اجتماعی تاب‌آوری در شهر نجف‌آباد می‌پردازد.

روش: مقاله حاضر از لحاظ هدف کاربردی و از لحاظ ماهیت، توصیفی-تحلیلی می‌باشد. جمع‌آوری اطلاعات به‌صورت اسنادی و پیمایشی و با استفاده از پرسشنامه می‌باشد. به‌منظور تحلیل و پردازش داده‌ها از مدل معادلات ساختاری ایموس استفاده شده است.

یافته‌ها: طبق نتایج بدست‌آمده تأثیرگذارترین شاخص در ارتقای سطح تاب‌آوری اجتماعی در برابر مخاطرات طبیعی شهر نجف‌آباد، شاخص سرمایه اجتماعی با ضریب مسیر ۰.۸۲ می‌باشد.

نتایج: در صورت تلاش جهت بهبود روابط همسایگی می‌توان امیدوار بود که در هنگام وقوع مخاطرات، افراد با واکنش و رفتار مناسب و به موقع، جان خود و اطرافیان‌شان را حفظ کنند و کمتر دچار آسیب‌های روحی، مالی و جانی شوند. به‌طور کلی ارتقای سرمایه اجتماعی و مشارکت و همکاری بین شهروندان می‌تواند موجب افزایش تاب‌آوری اجتماعی در شهر نجف‌آباد و کاهش آسیب‌پذیری در زمان وقوع مخاطرات شود.

کلیدواژه‌ها: تاب‌آوری، تاب‌آوری اجتماعی، مخاطرات طبیعی، تحلیل مسیر، نجف‌آباد.

انتشار آنلاین: ۱۳۹۹/۰۷/۰۱

پذیرش: ۱۳۹۹/۰۶/۰۷

بازنگری: ۱۳۹۹/۰۲/۲۹

دریافت: ۱۳۹۸/۰۹/۱۹

استناد: ایزدی نجف‌آبادی، راضیه؛ خادم‌الحسینی، احمد؛ صابری، حمید؛ اذانی، مه‌ری (۱۳۹۹). *تحلیل عوامل مؤثر بر افزایش تاب‌آوری اجتماعی شهرها (مطالعه موردی: شهر نجف‌آباد)*. دوفصلنامه جغرافیای اجتماعی شهری، ۷(۲)، ۷۷-۱۱۲.

DOI: [10.22103/IJUSG.2020.2021](https://doi.org/10.22103/IJUSG.2020.2021)

مقدمه

باتوجه به اینکه اکثریت جمعیت جهان در حال حاضر در شهرها زندگی می‌کنند و پیش‌بینی‌های جمعیت نشان می‌دهد که تقریباً تمام رشد جمعیت آینده در مناطق شهری رخ می‌دهد و بسیاری از این مناطق در مکان‌هایی قرار دارند که در معرض طیف گسترده‌ای از بلایای طبیعی و انسانی هستند (Sharifi & Yamagata, 2014: 1491) به همین سبب تاب‌آوری به‌عنوان راهی جهت تقویت جوامع با استفاده از ظرفیت آن‌ها می‌باشد (Karrholm et al, 2014: 121) و به‌عنوان توانایی یک سیستم در بازیابی و یا انطباق با یک شوک می‌باشد به‌صورتی که باعث کاهش عوامل موثر و مخرب بر روی سیستم می‌شود (Marin et al, 2019: 2). بحث تاب‌آوری در مطالعات شهری به‌منظور کاهش آسیب‌های شهری و در ارتباط با چالش‌های ناشی از مشکلات اجتماعی و اقتصادی شهری مطرح شده است (Muller, 2010: 18) در واقع هدف از این رویکرد، کاهش آسیب‌پذیری شهرها و تقویت توانایی‌های شهروندان به‌منظور مقابله با خطرات ناشی از تهدیدها می‌باشد (Mitchell, 2012: 3). شهرهای تاب‌آور باعث کاهش آسیب‌پذیری در برابر حوادث شدید می‌شوند و به‌منظور افزایش پایداری بلندمدت خود، به تغییرات خلاقانه اقتصادی، اجتماعی و محیطی پاسخ می‌دهند (Ahsan, 2013: 8-9) در واقع شهرهای تاب‌آور توانایی واکنش و انطباق با شرایط متغیر را داراست (ARUP, 2012: 11).

با توجه به اینکه قابلیت تاب‌آوری شهری از اهمیت بیشتری نسبت به سنجش آسیب‌پذیری شهری در برابر مخاطرات برخوردار است از اینرو ابزار سنجش و ارزیابی قابلیت تاب‌آوری شهری در مورد میزان توانایی پاسخگویی جوامع شهری به‌منظور ایجاد شهرهای تاب‌آور در برابر مخاطرات را ضروری می‌نماید (Kabir et al, 2018: 1109-1110).

تعیین شاخص‌های اندازه‌گیری و ارزیابی میزان تاب‌آوری شهرها یکی از مهمترین مباحث در اجتماعات تاب‌آور می‌باشد، بنابراین یک چارچوب یکپارچه متشکل از معیارهای مرتبط با قابلیت تاب‌آوری می‌تواند برنامه‌ریزان و تصمیم‌گیران شهری را جهت شناسایی مناطقی که نیازمند بهبود و پیشرفت هستند کمک کند (Frazier et al, 2013: 97). شناخت میزان حساسیت ساختار اجتماعی شهرها در نتایج تاب‌آوری و آسیب‌پذیری خطر می‌تواند کمک زیادی جهت گردآوری قوانین و مقررات مربوط به مدیریت سوانح طبیعی، افزایش تاب‌آوری و همچنین جهت تصمیم‌گیری، برنامه‌ریزی و سیاست‌گذاری‌های شهری داشته باشد (رضایی و همکاران، ۱۳۹۵: ۳۴).

با توجه به اینکه نجف‌آباد از نظر زمین‌ساختی در زون سندج- سیرجان قرار دارد که جزء فعال‌ترین زون ساختمانی ایران محسوب می‌شود (درویش زاده، ۱۳۹۲: ۱۱۸) و وجود گسل‌های فعال در اطراف شهر نجف‌آباد، اهمیت مسائل مرتبط با زمین‌لرزه و تبعات ناشی از آن، قرارگیری قسمتی از شهر بر روی مخروط‌افکنه و سابقه سیلاب در شهر نجف‌آباد (تعداد ۸ سیل با ۱۳ کشته طی سال‌های ۱۳۳۰ تا ۱۳۸۳ مربوط به شهرستان نجف‌آباد می‌باشد) (معیری و انتظاری، ۱۳۸۷: ۱۱۴)، تمرکز مراکز صنعتی در اطراف شهر نجف‌آباد، وضعیت بحرانی آب و خشکسالی، بالا بودن جمعیت، وجود بافت‌های فرسوده و پرتراکم و باتوجه به اینکه ۳۰ درصد مساحت توسعه یافته‌ی شهر نجف‌آباد از آسیب‌پذیری بالا و ۳۷ درصد این مساحت دارای آسیب‌پذیری متوسط است و جمعیتی بالغ بر ۵۱۰۰۰ نفر (باتراکمی در حدود ۷۰ تا ۱۰۰ نفر در هکتار) در پهنه‌ی آسیب‌پذیری بالا و بسیار بالا قرار دارند و هسته‌ی مرکزی شهر نجف‌آباد به دلیل نداشتن فضای باز، وجود تعداد زیاد معابر با عرض کمتر از ۶ متر و شدت فشردگی بافت از بالاترین آسیب‌پذیری برخوردار است (فاضل و همکاران، ۱۳۹۶: ۱۳۰-۱۳۱)؛ بنابراین شهر نجف‌آباد از جمله مراکز حساسی می‌باشد که در معرض خطرات ناشی از مخاطرات ناگوار قرار دارد؛ بنابراین ضرورت شناسایی مولفه‌های تاب‌آوری اجتماعی در شهر نجف‌آباد به‌منظور ایمن‌سازی بیشتر شهر در مواقع بحرانی در برابر سوانح و کاهش آسیب‌پذیری شهروندان و مدیریت اصولی شهر در مواجهه با بحران‌ها ضروری به‌نظر می‌رسد؛ از اینرو در این پژوهش از طریق پرسش زیر سعی در تبیین عوامل و مولفه‌های اجتماعی تاب‌آوری، ارزیابی و سنجش این مهم شده است: مهمترین عامل تاثیرگذار در افزایش تاب‌آوری اجتماعی در مناطق شهر نجف‌آباد کدام عامل می‌باشد؟

پیشینه نظری

اصطلاح تاب‌آوری سابقه‌ی طولانی در اکولوژی و مهندسی دارد و در رشته‌های مختلف به‌عنوان ظرفیت بازگشت به حالت اولیه تعریف می‌شود؛ اما کاربرد آن در مخاطرات طبیعی جدید می‌باشد (Liao, 2012:22). تایمرمن (۱۹۸۱) برای اولین بار از مفهوم تاب‌آوری در زمینه بحران و بلایا استفاده کرد و مفهوم تاب‌آوری در برابر مخاطرات طبیعی پس از پذیرش در چارچوب هیوگو برای سال‌های ۲۰۰۵-۲۰۱۵ به‌طور گسترده به‌کار برده شد (جزایری و همکاران، ۱۳۹۸: ۱۸۵) از اواخر دهه ۱۹۹۰ به بعد نیز، اصطلاح تاب‌آوری برای سیستم‌های اجتماعی مطرح شد (Doom, 2017:3). ادگر (۲۰۰۰) مفهوم تاب‌آوری اجتماعی را به‌عنوان بخشی از انطباق افراد و گروه‌ها با تغییرات محیطی ارائه داده است (Barata & Erkip, 2014:108) و آن را به‌عنوان توانایی جوامع برای مقاومت در برابر شوک‌های خارجی به زیرساخت‌های اجتماعی خود تعریف کرده است (Mavhura & Maneyena, 2018:3). برخی پژوهشگران تاب‌آوری را توانایی بازگشت جامعه سانحه‌دیده به حالت قبل می‌دانند؛ از اینرو تاب‌آوری شهری به توانایی یک سیستم شهری به‌منظور مقاومت در مقابل شوک‌ها و نگهداری عملکردهای مطلوب، بازگشت به حالت مطلوب و توانایی انطباق با تغییرات ایجادشده اطلاق می‌شود (شمایی و همکاران، ۱۳۹۸: ۳۵۳) به‌طور کلی به توانایی یک شهر جهت مقاومت در برابر انواع شوک‌ها و تنش‌ها، تاب‌آوری شهری می‌گویند (Agudelo et al, 2012:3).

برای کاهش مخاطرات در شهرها و افزایش مقاومت در برابر مخاطرات، نیاز به ایجاد شهرهای تاب‌آور می‌باشد، یک شهر تاب‌آور یک شبکه‌ی پایدار از اجتماعات انسانی و سیستم‌های کالبدی است که شهر و شهروندان را در برابر حوادث، ایمن می‌سازد و آسیب‌پذیری را کاهش می‌دهد. بُعد اجتماعی به‌عنوان یکی از ابعاد اصلی و مهم تاب‌آوری به ویژگی‌ها و تفاوت ظرفیت اجتماعی جامعه برمی‌گردد و به‌علت ساختار منحصربفرد هر جامعه و واکنش متفاوت نسبت به بحران‌ها، دارای پیچیدگی‌های خاصی می‌باشد. تاب‌آوری اجتماعی را می‌توان توانایی و ظرفیت افراد یک اجتماع در مقابله با بحران‌ها و تطابق با استفاده از منابع فردی و جمعی و اشتراک آموزه‌ها تعریف کرد (نوروزی و همکاران، ۱۳۹۶: ۹۰-۹۱). تاب‌آوری اجتماعی شامل بخش تغییرپذیر سیستم‌های اجتماعی با دو شاخصه‌ی سرمایه اجتماعی و ظرفیت تطبیق‌پذیری تعریف می‌شود که سرمایه اجتماعی مربوط به نقش روابط بین اعضای جامعه، اعتماد، همکاری و هنجارها در حل مشکلات جامعه می‌شود و ظرفیت تطبیق‌پذیری نیز مربوط به توانایی نهادها در میزان انعطافی که در حل مشکلات دارند می‌باشد (پیران و همکاران، ۱۳۹۶: ۹۰). بُعد تاب‌آوری اجتماعی بیشتر بر دستیابی به پایداری اجتماعی درمقابل سوانح از طریق شکل‌گیری گروه‌های اجتماعی و جوامع محلی، بازتوانی به‌وسیله بهبود و ارتقای حس دلبستگی به مکان و ارتقای سرمایه اجتماعی و افزایش مشارکت بین شهروندان در ایجاد پیوندهای اجتماعی محکم تاکید دارد (لک، ۱۳۹۲: ۹۴). می‌توان گفت تاب‌آوری اجتماعی بیانگر تغییر پارادایم در ذهنیت و تصور مردم در برابر مشکلاتی که خودشان دارند و درک افراد دیگر می‌باشد (عباد اله زاده و همکاران، ۱۳۹۶: ۲۶۸)، یکسری از شاخص‌ها به‌منظور ارزیابی تاب‌آوری اجتماعی توسط محققین مختلف ارائه شده است که شاخص‌های آگاهی و دانش، سرمایه اجتماعی، مهارت و توانایی افراد در برابر مخاطرات، مشارکت، حس تعلق و امنیت در این پژوهش مورد مطالعه قرار گرفته‌اند. در جدول (۱) برخی از دیدگاه‌های شاخص‌های تاب‌آوری اجتماعی آمده است.

جدول ۱- برخی دیدگاه‌ها درباره شاخص‌های تاب‌آوری اجتماعی

نظریه پرداز	سال	شاخص‌های تاب‌آوری اجتماعی
ادگر	۲۰۰۰	مهاجرت و جابجایی، سرمایه اجتماعی (اعتماد، شبکه‌های اجتماعی، حافظه اجتماعی) همکاری، مشارکت شهروندان، همبستگی اجتماعی، هویت، حس تعلق، امنیت، فراگیری اجتماعی.
گادس چاک ^۱	۲۰۰۳	سرمایه اجتماعی (فعالیت اجتماعی) رشد اقتصادی، درآمد پایدار، خدمات بهداشتی، فرصت‌های شغلی، توزیع عادلانه ثروت و درآمد، دسترسی به مسکن، درآمد پایدار.
مگوایر و هگن ^۲	۲۰۰۷	اعتماد، مدیریت، کارایی جمعی، سرمایه اجتماعی، میزان اشتراک‌های ساکنان، پیوستگی اجتماعی، مشارکت اجتماعی، همکاری و تقسیم کار، ارزش‌ها، نگرش‌ها، ارتباطات و اطلاعات.
مایونگا ^۳	۲۰۰۷	سرمایه اجتماعی، سرمایه اقتصادی، سرمایه فیزیکی، سرمایه انسانی، سرمایه طبیعی
کاتر ^۴	۲۰۰۸	سرمایه اجتماعی، تجربیات جامعه، برابری و اتحاد، جمعیتی (سن، نسل، طبقات اجتماعی، جنس و شغل)، ثروت، بیمه، دسترسی به منابع مالی، شبکه‌های اجتماعی، درک خطر، کارکرد سازمان‌ها، ساختار خانواده، مشاوره اجتماعی.
نورمندین و همکاران ^۵	۲۰۱۱	نرخ رشد جمعیت، سن، آموزش و آگاهی، اقشار آسیب‌پذیر و ضعیف.
آیندین و روتری ^۶	۲۰۱۲	ساختار سنی جمعیت، ساختار جنسی، سطح تحصیلات، سرمایه اجتماعی، پوشش سلامت.
رضایی و همکاران	۱۳۹۵	جمعیت بومی، سرمایه اجتماعی (فعالیت اجتماعی، ثبات اجتماعی).

پیشینه عملی

با توجه به اهمیت تاب‌آوری اجتماعی، تاکنون مطالعات و پژوهش‌هایی در این رابطه در خارج و داخل کشور انجام شده‌است که در ادامه به تعدادی از آنها اشاره می‌شود. در همین راستا مگوایر و هگن (۲۰۰۷) در مطالعه خود بر روی شهرهای استرالیا به نقش تاثیرگذار سه شاخص مقاومت و پایداری، بازیابی و خلاقیت در تاب‌آوری اجتماعی شهرها اشاره نموده‌اند. فولک و همکاران (۲۰۱۰) پایداری، سازگاری و قابلیت تبدیل را به‌عنوان شاخص‌های یک سیستم اجتماعی در تاب‌آوری معرفی می‌کنند، لانگ (۲۰۱۲) نیز در مطالعه خود به اهمیت شاخص‌های اجتماعی تاب‌آوری به‌عنوان ابزار تحلیلی جهت درک بهتر و تغییر سیستم‌های شهری پرداخته است.

کک و سادی پولراک (۲۰۱۳) به بررسی مفهوم تاب‌آوری اجتماعی و شناسایی سه بُعد مهم آن در جهت مقابله با انواع بحران‌ها پرداخته و به نقش سرمایه اجتماعی و رویکرد معیشت پایدار در ساختن و حفظ تاب‌آوری اجتماعی اشاره می‌کنند. ماروم (۲۰۱۴) نیز به تاثیر متغیرهای سرمایه اجتماعی در درک خطر و افزایش تاب‌آوری شهرها در برابر مخاطرات اشاره می‌کند، بر مبنای مطالعه سوارز و همکاران (۲۰۱۶) بر روی ۵۰ شهر اسپانیا به این نتیجه رسیدند که اکثر شهرهای اسپانیایی از تاب‌آوری لازم برخوردار نیستند و نیاز به مشارکت بیشتر شهروندان دارد.

بزا و همکاران (۲۰۱۷) تاب‌آوری سیستم شهری را ترکیبی از مسائل اجتماعی و کالبدی می‌دانند و بالأخره نوروژی و همکاران (۱۳۹۶) در مقاله‌ای تحت عنوان سنجش مولفه‌های موثر اجتماعی در تاب‌آوری منطقه ۱۲ شهر تهران به این نتیجه رسیدند که از بین مولفه‌های سازنده و اثرگذار بر تاب‌آوری اجتماعی و فرهنگی، شاخص ویژگی‌های جمعیتی بیشترین اثر را در افزایش تاب‌آوری محلات داشته و ناحیه ۵ تاب‌آورترین ناحیه در سطح منطقه می‌باشد.

¹ Godschalk

² Maguire & Hagan

³ Mayunga

⁴ Cutter

⁵ Normandin et al

⁶ Ainuddin & Routray

طبق پژوهش حیدریان و همکاران (۱۳۹۶) در محله فرحزاد تهران نیز از لحاظ اهمیت شاخص‌های اجتماعی تاب‌آوری، شاخص آگاهی و دانش دارای بیشترین تاثیر می‌باشد. نتایج پژوهش دلاکه و همکاران (۱۳۹۶) نشان می‌دهد تاب‌آوری اجتماعی منطقه ۳ شهر اصفهان به دلیل تعداد مطلوب مراکز مذهبی، تاریخی، بهداشتی، برخورداری از خدمات اینترنتی، امنیت و ... به‌عنوان بهترین منطقه و مناطق ۲ و ۶ به‌دلیل بیکاری، جرایم و رفتار اجتماعی نامناسب به‌عنوان ضعیف‌ترین منطقه محسوب می‌شوند. کاهش تاب‌آوری شهری خاص شهرهای ایران نیست، در همین راستا طبق مطالعه رضویان و همکاران (۱۳۹۶) منطقه ۱۲ شهر تهران نیز از لحاظ تاب‌آوری اجتماعی در وضعیت نامطلوبی می‌باشد. طبق نتایج پژوهش اسلامی و ابراهیمی دهکردی (۱۳۹۷) مولفه سرمایه اجتماعی مهمترین معیار در افزایش تاب‌آوری اجتماعی محله امت‌آباد آمل می‌باشد.

روستا و همکاران (۱۳۹۷) در پژوهش خود به ارزیابی و تحلیل میزان تاب‌آوری اجتماعی شهر زاهدان پرداختند و طبق نتایج بدست‌آمده، شهر زاهدان از لحاظ شاخص‌های سرمایه اجتماعی و تعلق مکانی در تمامی مناطق دارای وضعیت نامطلوبی می‌باشد و فضای ذهنی نامناسب باعث آسیب‌پذیری و عدم تاب‌آوری اجتماعی شهر گردیده است. کمانداری و همکاران (۱۳۹۷) در پژوهشی بر روی مناطق چهارگانه شهر کرمان دریافتند که شاخص آگاهی و دانش از وضعیت مناسب‌تری برخوردار می‌باشد و بیش از نیمی از مناطق شهر در برابر حوادث طبیعی با توجه به شاخص‌های اجتماعی از تاب‌آوری لازم برخوردار نیستند تمایز پژوهش حاضر در این است که در ارتباط با تاب‌آوری شهر نجف‌آباد تاکنون مطالعه و پژوهشی صورت نگرفته است و در این پژوهش با استفاده از ۶ شاخص سرمایه اجتماعی؛ آگاهی و دانش؛ مشارکت و همکاری؛ مهارت‌ها و توانایی افراد در زمان وقوع بحران؛ حس تعلق مکانی و امنیت اجتماعی و ۲۴ زیر شاخص تلاش شده است که وضعیت شهر نجف‌آباد از لحاظ مولفه‌های تاب‌آوری اجتماعی به‌طور کامل ارزیابی شود.

داده‌ها و روش‌شناسی

پژوهش حاضر از لحاظ هدف از نوع کاربردی و از لحاظ روش تحقیق، توصیفی تحلیلی می‌باشد. گردآوری اطلاعات با استفاده از دو روش کتابخانه‌ای (کتاب‌ها، اینترنت، مقالات، و غیره) به‌وسیله مرور متون خارجی و داخلی و استخراج شاخص‌های موثر بر تاب‌آوری اجتماعی و روش پیمایشی، با طراحی پرسشنامه براساس چارچوب نظری پژوهش و شاخص‌های بدست آمده صورت گرفته است. جامعه آماری تحقیق تعداد ۲۳۵۲۸۱ نفر از ساکنان مناطق پنج‌گانه شهر نجف‌آباد هستند. حجم نمونه آماری براساس فرمول کوکران ۳۸۴ نفر برآورد شد که به‌منظور اطمینان بیشتر تعداد ۳۹۴ نفر در نظر گرفته شد. با استفاده از نمونه‌گیری تصادفی ساده این تعداد پرسشنامه بین پنج منطقه توزیع و تکمیل گردید. در این پرسشنامه از تکنیک طیف لیکرت پنج درجه‌ای از بسیار کم با حداقل نمره ۱ تا بسیار زیاد با حداکثر نمره ۵ استفاده گردید. روایی محتوای پرسشنامه محقق ساخته توسط متخصصان و خبرگان مربوطه مورد بررسی و تایید قرار گرفت و پایایی آن نیز به‌وسیله ضریب آلفای کرونباخ مورد سنجش قرار گرفت و با اعتبار بین ۰,۷۵۴ تا ۰,۹۲۱ تایید گردید. در ادامه شاخص‌ها، زیرشاخص‌ها و ضریب پایایی متغیرهای بُعد اجتماعی تاب‌آوری به تفکیک آورده شده است (جدول ۲).

به‌منظور تجزیه و تحلیل داده‌ها، از نرم‌افزار SPSS و مدل معادلات‌ساختاری در محیط نرم‌افزار ایموس (AMOS) استفاده گردید.

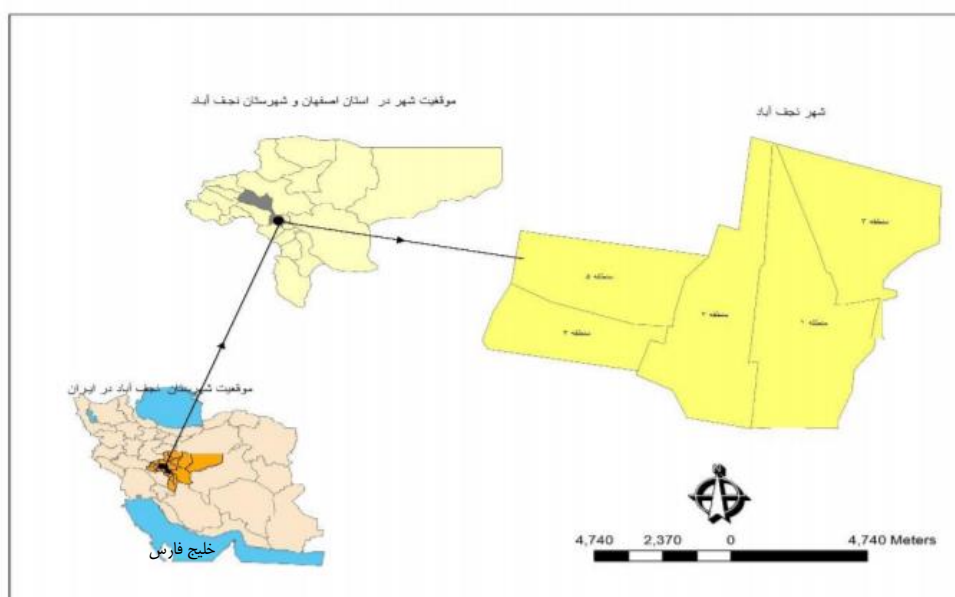
جدول ۲- شاخص‌ها، زیرشاخص‌ها و ضریب پایایی متغیرهای بعد اجتماعی تاب‌آوری

میزان پایایی	شاخص	گویه‌ها
۰,۹۲۱	So1 سرمایه اجتماعی	q 1 میزان روابط همسایگی
		q 2 میزان اعتماد بین افراد خانواده و همسایگان در حین بحران
		q 3 میزان اطمینان به همسایگان
۰,۸۹۲	So2 آگاهی و دانش	q 4 میزان آگاهی نسبت به مخاطرات
		q 5 میزان آگاهی از پیامدهای بحران
		q 6 میزان آگاهی در واکنش و رفتار مناسب در زمان بحران
		q 7 میزان آگاهی از اقدامات لازم جهت آمادگی در برابر بحران
		q 8 میزان آگاهی از وجود گروه‌های امداد محله ای
		q 9 میزان آگاهی از ضوابط و ایمنی مسکن در برابر بلایا
		q 10 مشارکت شهروندان در کارگاه‌های آموزشی امداد و نجات
		q 11 میزان همکاری و کمک همسایگان نسبت به هم در زمان بحران
		q 12 میزان همکاری شهروندان در حل بحران ها
q 13 میزان تمایل خانواده در حل مشکلات محله و همسایگان		
۰,۸۲۷	So3 مشارکت و همکاری	q 14 میزان مهارت در ارائه کمک های اولیه
		q 15 میزان توانایی در بستن منابع اصلی در زمان بحران
		q 16 حفظ شماره تلفن های ضروری مثل اورژانس و آتش نشانی و...
		q 17 حفظ آرامش روحی و روانی در زمان بحران
		q 18 میزان مهارت در چیدمان اثاثیه منزل جهت کاهش خسارات
		q 19
۰,۸۷۳	So5 حس تعلق	q 20 مناسب دانستن محله از نظر شهروندان برای زندگی
		q 21 مقبولیت محله برای سکونت در آینده
		q 22 نزاع و درگیری خیابانی روزانه
۰,۷۵۴	So6 امنیت اجتماعی	q 23 احساس امنیت در محله
		q 24 وجود امنیت اجتماعی در زمان بحران
		q 24

(منبع: یافته‌های تحقیق، ۱۳۹۸)

قلمرو پژوهش

قلمرو مکانی این پژوهش شهر نجف‌آباد می‌باشد. این شهر در فاصله ۲۶ کیلومتری غرب اصفهان و مرکز شهرستان نجف‌آباد با جمعیت ۳۱۹,۲۰۵ نفر (طبق سرشماری مرکز آمار ایران در سال ۱۳۹۵) و با وسعتی حدود ۸۹۵۵ هکتار می‌باشد. این باغ‌شهر عصر صفوی به‌عنوان نخستین شهر جدید در سال ۱۶۰۱ میلادی با اندیشه‌ی مهندس معمار عصر صفوی، شیخ‌بهبایی پایه‌گذاری شد. در مجموعه شهری اصفهان براساس تقسیم کار، نجف‌آباد شهری میانی با نقش خدماتی سطح یک و به‌عنوان مهم‌ترین مرکز خدماتی بعد از شهر اصفهان محسوب می‌شود (مهندسين مشاور نقش‌جهان پارس، ۱۳۹۰: ۴). شهر نجف‌آباد، شهری مهاجرپذیر و دربرگیرنده مجموعه‌ای از محلات جدید گسسته از شهر همچون ویلاشهر، یزدانشهر، امیرآباد، فیروزآباد، شهرک آزادگان و صالح‌آباد می‌باشد و طبق مصوبات استانی، به‌هنگام وقوع بحران به‌عنوان شهر معین برای شهر اصفهان در نظر گرفته شده است (فاضل و همکاران، ۱۳۹۶: ۱۲۵). در مطالعه حاضر، تاب‌آوری اجتماعی در مناطق پنج‌گانه شهر نجف‌آباد مورد بررسی قرار گرفت. در شکل (۱) موقعیت شهر نجف‌آباد آمده است.



شکل ۱- موقعیت شهر نجف‌آباد

یافته‌ها

طبق بررسی نمونه‌ی مورد مطالعه از بین ۳۹۴ نمونه، ۱۹۵ نفر (۴۹٫۵ درصد) از شهروندان، زن و ۱۹۹ نفر (۵۰٫۵ درصد) مرد بودند. از بین شهروندان مورد مطالعه ۶۴ نفر (۱۶٫۴ درصد) ۱۵ تا ۲۰ ساله، ۶۸ نفر (۱۷٫۳ درصد) ۲۱ تا ۳۰ ساله، ۱۴۰ نفر (۳۵٫۶ درصد) ۳۱ تا ۴۰ ساله، ۱۱۰ نفر (۲۸ درصد) ۴۱ تا ۶۰ ساله و ۱۲ نفر (۲٫۷ درصد) بالای ۶۰ سال بودند. تحصیلات ۲۱۵ نفر (۵۴٫۶ درصد) از شهروندان دیپلم و زیر دیپلم و ۱۷۹ نفر (۴۵٫۴ درصد) لیسانس و بالاتر و قومیت ۲۱۴ نفر (۵۴٫۳ درصد) از شهروندان فارس، ۹۸ نفر (۲۴٫۹ درصد) لر، ۴۰ نفر (۱۰٫۲ درصد) ترک، ۲۸ نفر (۷٫۱ درصد) گرجی، ۶ نفر (۱٫۵ درصد) کرد، ۵ نفر (۱٫۲ درصد) عرب و ۳ نفر (۰٫۸ درصد) سایر قومیت‌ها بودند.

به منظور بررسی، شناسایی و تحلیل مسیر متغیرها بریکدیگر و پاسخ‌دهی به سوال اصلی پژوهش از الگوی مدل‌یابی معادلات ساختاری استفاده گردید. این مدل روابط بین متغیرها را با استفاده از ضرایب رگرسیونی بدست می‌آورد و همچنین به بررسی تحلیل مسیر متغیرها بر یکدیگر می‌پردازد.

لازم است تا قبل از پرداختن به تحلیل‌های آماری بررسی متغیرها و نوع توزیع متغیرها مشخص شود. در نرم‌افزار ایموس با توجه به جدول (۳) مقادیر مربوط به چولگی در بازه $[-۳+۳]$ و مقادیر مربوط به کشیدگی در بازه $[-۱۰+۱۰]$ قرار دارد طبق نتایج جدول، داده‌ها از توزیع نرمال پیروی می‌کنند.

جدول ۳- بررسی نرمال بودن توزیع متغیرها

C.F.	کشیدگی	C.F.	چولگی	حداکثر	حداقل	متغیر	C.F.	کشیدگی	C.F.	چولگی	حداکثر	حداقل	متغیر
							-0.069	-0.034	-2.798	-0.685	5.000	1.000	q13
سرمایه اجتماعی													
.271	-.623	-1.545	-.379	5.000	1.000	q1	مهارت‌ها و توانایی افراد در زمان وقوع بحران						
.113	.056	-2.780	-.681	5.000	1.000	q2	-.664	-.325	-2.856	-.699	5.000	1.000	q14
-.756	-.371	-1.420	-.348	5.000	1.000	q3	-1.337	-.655	-2.188	-.536	5.000	1.000	q15
آگاهی و دانش													
.378	.185	-2.098	-.514	5.000	1.000	q4	-1.808	-.886	-.805	-.197	5.000	1.000	q16
-.067	-.033	-1.904	-.467	5.000	1.000	q5	-1.363	-.668	-1.275	-.312	5.000	1.000	q17
1.025	.502	-2.386	-.584	5.000	1.000	q6	1.291	.632	-3.384	-.829	5.000	1.000	q18
حس تعلق													

-781	-.382	-2.071	-.507	5.000	1.000	q7	-.922	-.452	-2.149	-.526	5.000	1.000	q19
-2.022	-.991	-1.431	-.350	5.000	2.000	q 8	-.409	-.200	-1.728	-.423	5.000	1.000	q20
.749	.367	-2.945	-.721	5.000	1.000	q9	-1.555	-.762	-.394	-.096	5.000	1.000	q21
مشارکت و همکاری							امنیت اجتماعی						
3.766	1.845	-5.709	-1.398	5.000	1.000	q10	-1.559	-.764	-1.661	-.407	5.000	1.000	q22
-.049	-.024	-2.512	-.615	5.000	1.000	q11	-.389	-.190	-2.675	-.655	5.000	1.000	q23
-1.140	-.558	-1.572	-.385	5.000	1.000	q12	-1.656	-.811	-.097	-.024	5.000	1.000	q24

(منبع: یافته‌های تحقیق، ۱۳۹۸)

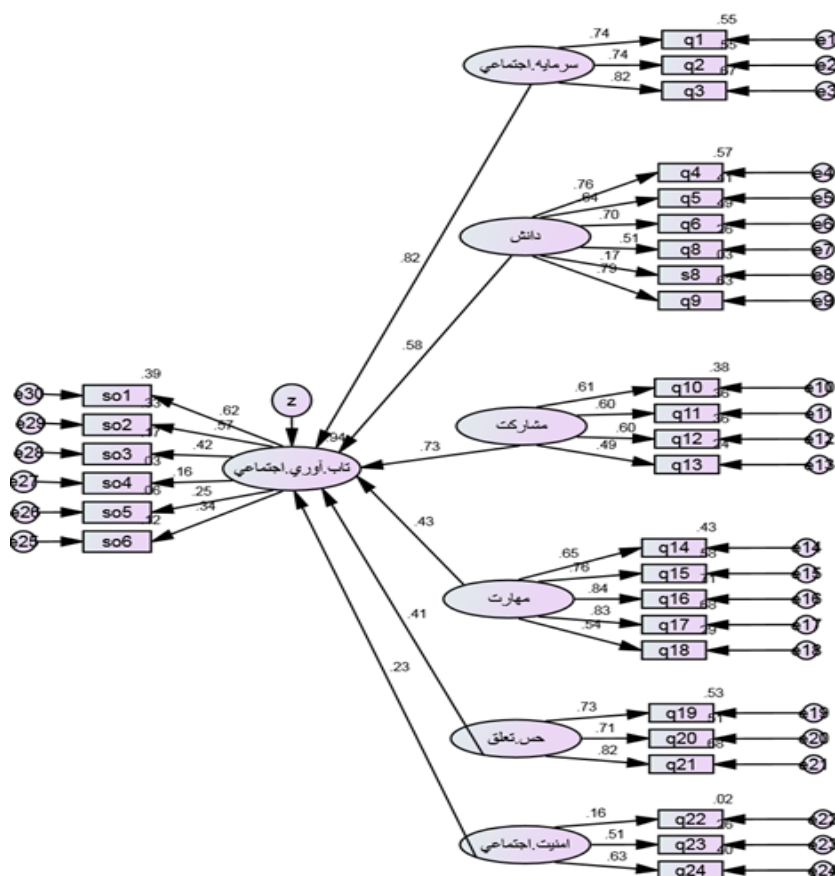
مهم‌ترین مرحله در تجزیه و تحلیل آماری SEM ارزیابی برازش الگو به داده‌ها است؛ بنابراین پیش از انجام هرگونه روابط علی میان سازه‌ها، لازم است برازش الگو به داده‌ها تأیید گردد. به عقیده صاحب‌نظران آماری اگر سه معیار از معیارهای فوق در وضعیت مطلوبی قرارگیرد مدل از برازش خوبی برخوردار است؛ بنابراین با توجه به مطالب بالا می‌توان نتیجه گرفت که شاخص‌های کلی نشان از برازش خوب الگو توسط داده‌ها دارد و یا به عبارتی می‌توان گفت که داده‌های جمع‌آوری شده به خوبی الگو را مورد حمایت قرار می‌دهند (جدول ۴).

جدول ۴- شاخص‌های کلی برازش تحلیل مسیر

شاخص	برازش خوب مدل	برازش قابل قبول مدل	مقادیر برازش یافته تحقیق
χ^2	نزدیک به صفر (صفر برازش کامل مدل)	هرچه کوچکتر	۱,۴۴۵
p-value	بزرگتر از ۰,۰۵	بزرگتر از ۰,۰۵	۰,۰۸۴
GFI	بالاتر از ۰,۹۵	بین ۰,۹۰ تا ۰,۹۵	۰,۹۵۸
RMSEA	کمتر از ۰,۰۵	بین ۰,۰۵ تا ۰,۰۸	۰,۰۵۰
CMIN/DF	مقادیر بین ۱ تا ۳	مقادیر بین ۳ تا ۵	۳,۲۲۸
TLI	بالاتر از ۰,۹۵	بین ۰,۹۰ تا ۰,۹۵	۰,۸۱۱
NFI	بالاتر از ۰,۹۵	بین ۰,۹۰ تا ۰,۹۵	۰,۸۶۷
CFI	بالاتر از ۰,۹۵	بین ۰,۹۰ تا ۰,۹۵	۰,۹۲۵
RFI	بالاتر از ۰,۹۰	بین ۰,۸۵ تا ۰,۹۰	۰,۸۱۹
IFI	بالاتر از ۰,۹۵	بین ۰,۹۰ تا ۰,۹۵	۰,۹۶۰
PRATIO	بالاتر از ۰,۶۰	بین ۰,۵۰ تا ۰,۶۰	۰,۵۱۷
AGFI	بالاتر از ۰,۹۵	بین ۰,۹۰ تا ۰,۹۵	۰,۹۴۸
PGFI	بالاتر از ۰,۵۵	بین ۰,۵۰ تا ۰,۵۵	۰,۵۷۹
PCFI	بالاتر از ۰,۶۰	بین ۰,۵۰ تا ۰,۶۰	۰,۵۰۶
PNFI	بالاتر از ۰,۶۰	بین ۰,۵۰ تا ۰,۶۰	۰,۵۲۸

(منبع: یافته‌های تحقیق، ۱۳۹۸)

پس از اطمینان از قابل قبول بودن مدل اندازه‌گیری، معادله ساختاری تدوین و جهت ارزیابی صحت نتایج، مدل‌سازی معادله ساختاری در AMOS اجرا شد. نتایج برازش کلی نشان از مطابقت این ساختار با داده‌ها دارد، الگوی معادلات ساختاری به همراه ضرائب رگرسیونی در شکل (۲) ارائه شده است.



شکل ۲- مسیر و میزان تاثیر متغیرهای تاب‌آوری اجتماعی شهر نجف‌آباد در برابر مخاطرات طبیعی

پس از بررسی و تأیید الگو، برای آزمون معناداری روابط و از دو شاخص جزئی مقدار بحرانی C.R و P استفاده شده است. مقدار بحرانی مقداری است که از حاصل تقسیم (تخمین ضریب رگرسیون) بر (خطای استاندارد) بدست می‌آید آزمون معناداری ضرائب مسیر است. مقدار بحرانی خارج از بازه (۱,۹۶ -۱,۹۶) یک مسیر معنادار را نشان می‌دهد (یعنی $P < 0,05$). روابط به همراه ضرائب رگرسیونی و مقادیر شاخص‌ها در جدول (۵) آورده شده است.

جدول ۵- وزن‌های رگرسیونی (ضرائب ساختاری) عادی و استاندارد شده به روش برآورد حداکثر درست‌نمایی

شاخص‌ها	جهت	شاخص‌ها	برآورد غیر استاندارد	برآورد استاندارد	انحراف معیار	مقدار بحرانی	مقدار P	نتیجه
سرمایه اجتماعی	<---	تاب‌آوری اجتماعی	۰,۱۸۷	۰,۸۱۸	۰,۰۳۶	۵,۱۷۷	۰,۰۰۰	تاثیر دارد
آگاهی و دانش	<---	تاب‌آوری اجتماعی	۰,۱۵۵	۰,۵۸۴	۰,۰۳۱	۵,۰۳۹	۰,۰۰۰	تاثیر دارد
مشارکت و همکاری	<---	تاب‌آوری اجتماعی	۰,۲۰۹	۰,۷۲۶	۰,۰۴۴	۴,۷۸۵	۰,۰۰۰	تاثیر دارد
مهارت و توانایی افراد	<---	تاب‌آوری اجتماعی	۰,۱۰۹	۰,۴۲۵	۰,۰۲۹	۳,۷۵۴	۰,۰۰۰	تاثیر دارد
حس تعلق	<---	تاب‌آوری اجتماعی	۰,۰۹۳	۰,۴۱۴	۰,۰۲۰	۴,۷۲۵	۰,۰۰۰	تاثیر دارد
امنیت اجتماعی	<---	تاب‌آوری اجتماعی	۰,۲۴۹	۰,۲۲۹	۰,۲۱۹	۱,۱۳۷	۰,۲۵۵	تاثیر ندارد

(منبع: یافته‌های تحقیق، ۱۳۹۸)

جدول ۶-رتبه بندی مولفه‌های تاثیرگذار بر تاب‌آوری اجتماعی

رتبه	ضریب مسیر	مولفه
۱	۰,۸۲	سرمایه اجتماعی
۳	۰,۵۸	آگاهی و دانش
۲	۰,۷۳	مشارکت و همکاری
۴	۰,۴۳	مهارت و توانایی افراد
۵	۰,۴۱	حس تعلق
تاثیر ندارد	۰,۲۲	امنیت اجتماعی

(منبع: یافته‌های تحقیق، ۱۳۹۸)

همانطور که در جدول (۵) دیده می‌شود در شهر نجف‌آباد متغیرهای سرمایه اجتماعی، آگاهی و دانش، مشارکت و همکاری، مهارت توانایی افراد در زمان وقوع بحران، حس تعلق بر تاب‌آوری اجتماعی به‌طور معنی‌دار تاثیر دارد چون برای این متغیرها، نسبت‌های بحرانی (C.R) (آزمون معناداری ضرایب مسیر) خارج از بازه (۱,۹۶ -۱,۹۶) قرار دارند و در همه موارد سطح معناداری به دست‌آمده کمتر از ۰/۰۵ می‌باشد ولی برای تاثیر امنیت اجتماعی بر تاب‌آوری اجتماعی مقدار بحرانی در داخل بازه (۱,۹۶ و -۱,۹۶) قرار دارد و مقادیر p-value بزرگتر از ۰,۰۵ است؛ بنابراین متغیر امنیت اجتماعی بر تاب‌آوری اجتماعی تاثیر معنی‌دار ندارد. همچنین با توجه به شکل (۲) طبق مقادیر ضرایب مسیر می‌توان میزان تاثیر هر یک از متغیرهای مستقل (مولفه‌های تاب‌آوری اجتماعی) در این پژوهش بر متغیر وابسته (تاب‌آوری اجتماعی) را سنجید و میزان تاثیر این مولفه‌ها را نیز رتبه‌بندی نمود، بر اساس نتایج بدست آمده مولفه سرمایه اجتماعی با ضریب مسیر ۰,۸۲ دارای بیشترین تاثیرگذاری بر تاب‌آوری اجتماعی در شهر نجف‌آباد می‌باشد، بعد از آن مولفه مشارکت و همکاری با ضریب مسیر ۰,۷۳ در درجه دوم تاثیرگذاری، مولفه آگاهی و دانش با ضریب مسیر ۰,۵۸ در درجه سوم، مولفه مهارت و توانایی افراد در زمان وقوع بحران با ضریب مسیر ۰,۴۳ در درجه چهارم، مولفه حس تعلق با ضریب مسیر ۰,۴۱ در درجه پنجم تاثیرگذاری بر تاب‌آوری اجتماعی شهر نجف‌آباد قرار می‌گیرد؛ بنابراین در پاسخ به پرسش پژوهش که مهمترین عامل تاثیرگذار در افزایش تاب‌آوری اجتماعی در مناطق شهر نجف‌آباد کدام عامل می‌باشد؟ با توجه به نتایج تحلیل مسیر می‌توان گفت مهمترین عامل تاثیرگذار در افزایش تاب‌آوری اجتماعی شهر نجف‌آباد، عامل سرمایه اجتماعی با ضریب مسیر ۰,۸۲ می‌باشد.

نتیجه‌گیری

این پژوهش با هدف شناسایی شاخص‌ها و عوامل موثر بر تاب‌آوری اجتماعی، تحلیل رابطه بین شاخص‌های اجتماعی و اولویت‌بندی شاخص‌های موثر بر ارتقای سطح تاب‌آوری اجتماعی در شهر نجف‌آباد انجام گرفته است. نتایج نشان می‌دهد بین شاخص‌های ۶ گانه اجتماعی و تاب‌آوری اجتماعی کل، رابطه مثبت و معنی‌داری وجود دارد و به این معنا است که با افزایش هر یک از شاخص‌های اجتماعی، میزان تاب‌آوری نیز افزایش می‌یابد، در مجموع می‌توان بیان کرد که با افزایش شاخص‌های اجتماعی (سرمایه اجتماعی، آگاهی و دانش، مشارکت و همکاری، مهارت توانایی افراد در مقابله با بحران‌ها، حس تعلق به مکان) در شهر نجف‌آباد، میزان تاب‌آوری در شهر نجف‌آباد نیز افزایش می‌یابد طبق نتایج بدست آمده، بیشترین میزان تاثیرگذاری در تاب‌آوری، شاخص سرمایه اجتماعی با ضریب مسیر ۰,۸۲ و کمترین میزان تاثیرگذاری، حس تعلق با ضریب مسیر ۰,۴۱ می‌باشد. نکته قابل توجه آن است که بین احساس امنیت و تاب‌آوری اجتماعی رابطه معنی‌داری بدست نیامد.

نتایج این پژوهش با نتایج پژوهش‌هایی در رابطه با نقش سرمایه اجتماعی در توسعه پایدار و تاب‌آوری همسو می‌باشد، بسیاری از نظریه‌پردازان سرمایه اجتماعی مانند رابرت پاتنام^۱، فوکویاما^۲ و جیمز کلنن^۳، سرمایه اجتماعی را مجموعه‌ای از مفاهیمی مانند اعتماد، همکاری، هماهنگی می‌دانند که موجب ایجاد ارتباط و مشارکت بهینه اعضای یک اجتماع می‌شود و سرمایه اجتماعی را وسیله‌ای برای رسیدن به توسعه می‌دانند. سرمایه اجتماعی به‌عنوان عاملی موثر جهت پیشگیری از مشکلات اجتماعی و روانی در زمان وقوع بحران و بعد از بحران می‌باشد؛ در واقع سرمایه اجتماعی بالاتر در شهروندان باعث کاهش آسیب‌های بعد از بحران و افزایش توانایی افراد در مقابله با بحران‌ها و آمادگی بیشتر به‌منظور کمک به شهروندان و آسیب‌دیدگان در زمان وقوع بحران و در نتیجه افزایش تاب‌آوری اجتماعی شهر می‌شود. بالا بودن شاخص سرمایه اجتماعی به‌عنوان مهمترین عامل در تاب‌آوری اجتماعی شهر نجف‌آباد بیانگر اهمیت و ارزش این عامل نسبت به عوامل دیگر می‌باشد، به‌گونه‌ای که میزان روابط همسایگی در زمان وقوع بحران، میزان اعتماد بین افراد با همسایگان در حین وقوع بحران، میزان اطمینان به همسایه‌ها و ... جهت مواقع ضروری به‌عنوان متغیرهای استفاده‌شده، از جمله مهمترین ویژگی‌هایی هستند که می‌توانند در افزایش تاب‌آوری اجتماعی شهر نجف‌آباد نقش مهمی داشته باشند.

همسو با نتایج این پژوهش، پژوهش‌های دیگری نیز به سنجش تاب‌آوری اجتماعی شهری با روش‌های آماری در محیط‌های نرم‌افزاری مختلف و ارائه چارچوب‌های مختلف سنجش تاب‌آوری پرداخته‌اند که حاکی از تفاوت بودن مولفه‌ها و شاخص‌های به‌کاررفته در سطح مناطق و محلات شهری می‌باشد، به‌عنوان مثال سجا اسلام و همکاران (۲۰۱۹) به ارائه یک چارچوب سازگار جهت سنجش تاب‌آوری اجتماعی در برابر بلایای طبیعی با استفاده از ۵ مولفه اجتماعی پرداخته‌اند. کارون و همکاران (۲۰۱۸) تحلیل تصمیم‌گیری چندمعیار (MCDA) را روشی مناسب برای سنجش تاب‌آوری اجتماعی با استفاده از ۵ شاخص معرفی کردند. رضویان و همکاران (۱۳۹۶) از سه مولفه‌ی آموزش شهروندی، مشارکت اجتماعی و حس تعلق مکانی استفاده کرده و نشان از عدم تاب‌آوری اجتماعی شهر زاهدان دارد و یا کمانداری و همکاران (۱۳۹۷) از ۵ شاخص دانش، آگاهی، مهارت، نگرش و سرمایه اجتماعی استفاده کرده و نشان دادند که مناطق شهر کرمان از لحاظ شاخص‌های تاب‌آوری اجتماعی در وضعیت متفاوتی هستند، همچنین حیدریان و همکاران (۱۳۹۶) از ۵ شاخص سرمایه اجتماعی، آگاهی و دانش، وابستگی اجتماعی و درک محلی از خطر جهت سنجش میزان تاب‌آوری اجتماعی استفاده کردند و نشان دادند که دانش و آگاهی دارای بیشترین تاثیر در تاب‌آوری محله فرحزاد تهران می‌باشد، در همین ارتباط طبق نتایج تحقیق ماروم (۲۰۱۴) متغیرهای سرمایه اجتماعی دارای بیشترین تاثیر جهت تاب‌آور ساختن طولانی‌مدت شهرها در برابر مخاطرات طبیعی و رشد شهرنشینی هستند؛ بنابراین می‌توان گفت نتایج این پژوهش همسو با نتایج اسلامی و ابراهیمی دهکردی (۱۳۹۷) و ماروم (۲۰۱۴) می‌باشد.

به‌منظور دستیابی به شهرهای تاب‌آور، علاوه بر فرهنگ‌سازی و رعایت استانداردها و قوانین، لازم است که آموزش جامع برای همه مدیران و شهروندان به وسیله نهادهای مربوطه صورت گیرد؛ چرا که در صورت برخورداری افراد از آگاهی و مهارت لازم در برابر بلایا و توانمندسازی افراد و جامعه و مشارکت و همکاری بین شهروندان می‌توان امیدوار بود که در هنگام وقوع مخاطرات، افراد با واکنش و رفتار مناسب و به‌موقع، جان خود و نزدیکانشان را حفظ کنند و کمتر دچار آسیب‌های روحی، مالی و جانی شوند؛ بنابراین توانمندسازی شهروندان و آموزش مهارت‌های لازم به‌منظور کاهش آسیب‌پذیری در زمان وقوع مخاطرات پیشنهاد می‌شود.

¹ Robert Putnam

² Francis Fukuyama

³ James Coleman

پیشنهادها

مهمترین راهکارهایی که می‌توان در رابطه با افزایش تاب‌آوری اجتماعی در شهر نجف‌آباد به صورت کلی بیان کرد به شرح زیر است:

- آموزش و ارتقای سطح آگاهی ساکنین به منظور نحوه خروج اضطراری از نواحی مسکونی به‌ویژه در مناطق ۲ و ۳.
- اطلاع‌رسانی دقیق از طریق نشریات محلی و شبکه‌های اجتماعی جهت افزایش سطح آگاهی و دانش مردم برای کل مناطق شهر نجف‌آباد.
- استفاده از فضای مجازی واحد و یکپارچه برای ایجاد شبکه‌های اجتماعی در خصوص آگاهی بخشی در زمینه بحران و مخاطرات طبیعی برای کل مناطق شهر.
- اجرای طرح‌های مهارتی و نحوه واکنش و رفتار مناسب و کنترل شرایط در زمان وقوع بحران برای شهروندان، به‌ویژه در مناطق ۲ و ۳.
- اجرای طرح‌های آموزش همگانی و تشویق مردم برای شرکت در کارگاه‌های آموزشی امداد و نجات در مناطق پنج‌گانه شهر نجف‌آباد.
- با توجه به بالا بودن سطح مشارکت و همکاری شهروندان در حل مسائل شهری می‌توان با نمادسازی و تغییر ذهنیت و تصور شهروندان در مناطق ۲ و ۳، حس تعلق آن‌ها را نسبت به شهر افزایش داد و موجب افزایش تاب‌آوری اجتماعی در مناطق ۲ و ۳ شد.
- وجود طبقه‌های خلاق و بالا بودن سطح سرمایه اجتماعی می‌تواند باعث افزایش مهارت و توانایی افراد در شهر نجف‌آباد گردد و در حقیقت از سه قوت سرمایه اجتماعی، مشارکت و همکاری و دانش و آگاهی می‌توان سه نقطه ضعف امنیت اجتماعی، حس تعلق و مهارت و توانایی افراد را جبران کرد.
- اجرای طرح خادم (خانواده آماده در مخاطرات) برای تمامی مناطق شهر به منظور آشنایی و آموزش حضوری خانواده‌ها در برابر بلایا.
- استفاده از دانش، خلاقیت و ابتکار به منظور فرهنگ‌سازی در حوزه تاب‌آوری شهری.
- جلب مشارکت مردم جهت اقدامات آمادگی و ایمن‌سازی در برابر مخاطرات.

References:

- اسلامی، عارفه؛ ابراهیمی‌دهکردی، امین (۱۳۹۷). *سنجش میزان تاب‌آوری اجتماعی در محلات غیررسمی (محلّه مورد بررسی: امت‌آباد آمل)*. معماری شناسی، سال اول، مهر ۹۷، صص ۱-۱۰.
- پیران، پرویز؛ اسدی، سعیده؛ دادگر، نیکو (۱۳۹۶). *بررسی نقش تاب‌آوری اجتماعی در موفقیت فرایند بازسازی (مطالعه موردی: جوامع روستایی درب‌آستانه و بابا پشمان پس از زلزله سال ۱۳۸۵ دشت سیلاخور، استان لرستان)*. مسکن و محیط روستا، شماره ۱۵۷، بهار ۹۶، صص ۸۷-۱۰۰.
- جزایری، الناز؛ صمدزاده، رسول؛ حاتمی‌نژاد، حسین (۱۳۹۸). *ارزیابی ظرفیت تاب‌آوری شهری در برابر خطر زمین‌لرزه با تاکید بر ابعاد اقتصادی و کالبدی زیرساختی (مطالعه موردی: منطقه ۱۲ تهران)*. فصل‌نامه آمایش محیط، شماره ۴۵، تابستان ۱۳۸۳-۱۹۸.
- حیدریان، شیدا؛ رحیمی، محمود؛ فتح‌الهی، ثریا؛ غفوری، سیروان (۱۳۹۶). *تحلیل شاخص‌های تاب‌آوری سکونتگاه‌های غیررسمی در برابر زلزله با رویکرد اجتماعی (نمونه موردی: محلّه فرحزاد تهران)*. فصل‌نامه نگرش‌های نو در جغرافیای انسانی، سال دهم، شماره اول، زمستان ۹۶، صص ۲۴۵-۲۶۰.

- درویش‌زاده، ع (۱۳۹۲). *زمین‌شناسی ایران*. چاپ پنجم، انتشارات امیرکبیر، تهران.
- دلاکه، ح سن؛ ثمره محسن بیگی، ح سن؛ شاهپوندی، احمد (۱۳۹۶). *سنجش میزان تاب‌آوری اجتماعی در مناطق شهری اصفهان*. جامعه‌شناسی نهادهای اجتماعی، دوره سوم، شماره نهم، صص ۲۲۷-۲۵۲.
- رضایی، محمدرضا؛ سرائی، محمد حسین؛ بسطامی‌نیا، امیر (۱۳۹۵). *تعیین و تحلیل مفهوم تاب‌آوری و شاخص‌ها و چارچوب‌های آن در سوانح طبیعی*. فصلنامه دانش پیشگیری و مدیریت بحران، دوره ششم، شماره اول، صص ۳۲-۴۶.
- رضویان، محمد تقی؛ توکلی‌نیا، جمیله؛ فرزاد بهتاش، محمدرضا؛ خزایی، مصطفی (۱۳۹۶). *تحلیل و ارزیابی تاب‌آوری اجتماعی بافت فرسوده منطقه ۱۲ شهر تهران در مواجهه با سوانح طبیعی*. مدیریت سرمایه اجتماعی، دوره ۴، شماره ۴، زمستان، صص ۵۹۵-۶۱۲.
- روستا، مجتبی؛ ابراهیم‌زاده، عیسی؛ ایستگلدی، مصطفی (۱۳۹۷). *ارزیابی میزان تاب‌آوری اجتماعی شهری موردشناسی؛ شهر زاهدان*. فصلنامه پژوهش و برنامه‌ریزی شهری. سال ۹، شماره پیاپی ۳۲، صص ۱-۱۴.
- شمایی، علی؛ ساسان پور، فرزانه؛ علی حسینی، رحمان (۱۳۹۸). *تحلیل فضایی تاب‌آوری شهری در محله‌های بخش مرکزی شهر تبریز*. پژوهش‌های جغرافیایی برنامه‌ریزی شهری، دوره ۷، شماره ۲، تابستان ۹۸، صص ۳۷۴-۳۴۹.
- عباداله‌زاده ملکی، شهرام؛ خانلو، نسیم؛ زیاری، کرامت‌الله؛ شالی امینی، وحید (۱۳۹۶). *سنجش و ارزیابی تاب‌آوری اجتماعی جهت مقابله با بحران‌های طبیعی: مطالعه موردی زلزله در محلات تاریخی شهر اردبیل*. فصلنامه مدیریت شهری، سال ۱۶، شماره ۴۸، ۲۶۳-۲۸۰.
- فاضل، سوگل؛ تقوایی، مسعود؛ محمودزاده، امیر (۱۳۹۶). *پهنه بندی آسیب پذیری لرزه ای شهری با استفاده از مدل ANP مطالعه موردی: شهر نجف آباد*. دوفصلنامه علمی و پژوهشی مدیریت بحران، شماره یازدهم، بهار و تابستان ۹۶، صص ۱۲۱-۱۳۲.
- کمانداری، محسن؛ شکوهی، محمداجزا؛ رهنما، محمدرحیم (۱۳۹۷). *تحلیل فضایی شاخص‌های اجتماعی تاب‌آوری شهری در مناطق چهارگانه شهر کرمان*. دوفصلنامه جغرافیای اجتماعی شهری، ۵(۲)، ۶۹-۸۵.
- لک، آزاده (۱۳۹۲). *طراحی شهرهای تاب‌آور*. نشریه صفا، شماره ۶۰، صص ۹۱-۱۰۴.
- معیری، مسعود؛ انتظاری، مژگان (۱۳۸۷). *سیلاب و مروری بر سیلاب‌های استان اصفهان*. مطالعات برنامه‌ریزی سکونتگاه‌های انسانی (چشم انداز جغرافیایی)، دوره سوم، شماره ۶، بهار و تابستان، صص ۱۰۹-۱۲۳.
- مهندسین مشاور نقش جهان پارس (۱۳۹۰). *تجدید نظر طرح توسعه و عمران شهر نجف‌آباد*.
- مهندسین مشاور نقش جهان پارس (۱۳۹۵). *بازنگری طرح توسعه و عمران شهر نجف‌آباد، جلد دوم (بررسی و شناخت شهر) و جلد سوم (بررسی‌های منطقه ای و حوزه نفوذ)*. اداره کل راه و شهرسازی استان اصفهان.

نوروزی، اکرم؛ سرور، رحیم؛ مهدوی حاجیلویی، مسعود (۱۳۹۶). *سنجش مولفه‌های موثر اجتماعی در تاب‌آوری منطقه ۱۲ شهر تهران*، فصلنامه تحقیقات جغرافیایی، سال سی و دوم، شماره چهارم، زمستان ۹۶، شماره پیاپی ۱۲۷، صص ۸۶-۱۲۷.

Agudelo–Vero, Claudia, M et al (2012). *Harvesting urban resources towards more resilient cities. In: Resources. Conservation and Recycling*. 64. Pp. 3-12.

Ahsan, S.M.M (2013). *Resilient Cities for the Poor or by the Poor? A Case Study from Bangkok*. Thesis for 'Degree of Master of Science' at the University of Technology, Berlin, February 2013.

ARUP (2012). *Vision of a Resilient city*. Available at: <http://publications.arup.com>.

Barata-Salgueiro T, Erkip F. (2014). *Retail planning and urban resilience – An introduction to the special issue*. *Cities* 36:107-111. DOI: [10.1016/j.cities.2013.01.007](https://doi.org/10.1016/j.cities.2013.01.007)

Barata-Salgueiro, T., Erkip, F (2014). *Retail planning and urban resilience–An introduction to the special issue*. *Cities* 36: 107-111.

Bozza, A., Asprone, D., Parisi, F., Manfredi, G (2017). *Alternative Resilience Indices for City Ecosystems Subjected to Natural Hazards*. *Computer-Aided Civil and Infrastructure Engineering* 32, 527–545. <https://doi.org/10.1111/mice.12275>.

Carone, M.T., Marincioni, F., Romagnoli, F (2018). *Use of multi-criteria decision analysis to define social resilience to disaster: the case of the EU LIFE PRIMES project*. *International Scientific Conference Environmental and Climate Technologies. CONECT 2018, Energy Procedia* 147 (2018) 166–174 doi: [10.1016/j.egypro.2014.12.154](https://doi.org/10.1016/j.egypro.2014.12.154)
DOI :[10.1016/j.cities.2013.01.007](https://doi.org/10.1016/j.cities.2013.01.007)

Doorn, N. (2017). *Resilience indicators: Opportunities for including distributive justice concerns in disaster management*. *Journal of Risk Research* 20(6): 711-731. <https://doi.org/10.1080/13669877.2015.1100662>.

Folke, C., S. R. Carpenter, B. Walker, M. Scheffer, T. Chapin, J. Rockström. (2010). *Resilience thinking: integrating resilience, adaptability and transformability*. *Ecology and Society* 15(4): 20. URL: <http://www.ecologyandsociety.org/vol15/iss4/art20/>

Frazier, A. E., Renschler, C. S., Miles, S.B (2013). *Evaluating post-disaster ecosystem resilience using MODIS GPP data*. *International Journal of Applied Earth Observation and Geoinformation*, 21, 43-52. <http://dx.doi.org/10.1016/j.jag.2012.07.019>

Kabir, H., Sato, M. Habbiba, U., Yousuf, T.B (2018). *Assessment o Urban Disaster Resilience Dhaka North City Corporation(DNCC)*, Bangladesh, *Procedia Engineering*, 212, pp: 1107-1114.

Karholm, M., Nylund, K., Delafunte, P.P (2014). *Spatil resilience and urban planning: Addressing the interdependence of urban retail areas*. *Citis*, 36, 121-130.

Keck, M., SakdaPolrak, P (2013). *WHAT IS SOCIAL RESILIENCE? LESSONS LEARNED AND WAYS FORWARD*, ERDKUNDE, Vol. 67 · No. 1 · 5–19
DOI: [10.3112/erdkunde.2013.01.02](https://doi.org/10.3112/erdkunde.2013.01.02)

Lang, T (2012). *How do cities and regions adapt to socio-economic crisis? Towards an institutionalist approach to urban and regional resilience*. *Raumforschung*

- und Raumordnung, Volume 70, Issue 4, pp 285–291. DOI: [10.1007/s13147-012-0170-2](https://doi.org/10.1007/s13147-012-0170-2)
- Liao, K. (2012). *A Theory on Urban Resilience to Floods-A Basis for Alternative Planning Practices*. Ecology and Society, Vol. 17, No 4, 26- 48.
- Maguire, B. Hagan, P.C (2007). *Disasters and communities: understanding social resilience*. The Australian Journal of Emergency Management, 22(2):16-19. <https://www.researchgate.net/publication/27257187>.
- Marin, G., Modica, M., Paleari, S., Zoboli, R (2019). *Disaster Risk Management: Building the 'Disaster Risk Assessment Tool' for Italy*. SEEDS Working Paper Series .1-36. Available at <http://www.sustainability-seeds.org>.
- Marom, W.A (2014). *Mapping and Measuring Social Vulnerabilities of Coastal area of Bangkok and Periphery*. 5th Global Forum on Urban Resilience & Adaptation Bonn, Germany 29-31 May 2014, Proceedings of the Resilient Cities 2014 congress. pp 1-20.
- Mavhura, E. , Maneyena, B (2018). *Spatial quantification of community resilience in contexts where quantitative data are scarce: The case of Muzarabani district in Zimbabwe*. Geo: Geography and Environment; e00065.ISSN 2054-4049.doi.org/10.1002/geo2.65.
- Mitchell, T., Harris, K (2012). *Resilience: a risk management approach*, (ODI overseas Development Institute, 2, pp.1-7.
- Muller, B (2010). *German Annual of Spatial Research and Policy 2010 - Urban Regional Resilience: How Do Cities and Regions Deal with Change?* (Urban Resilience and New Institutional Theory- A Happy Couple for Urban and Regional Studies?) Springer-Verlag Berlin Heidelberg.
- Saja Aslam, A.M, Goonetilleke, A.Teo.M, Ziyath A.M (2019). *A critical review of social resilience assessment frameworks in disaster management*. International Journal of Disaster Risk Reduction, Vol.35, No.1-14.
- Sharifi, A. , Yamagata, Y (2014). *Resilient urban planning: Major principles and criteria*. The 6th International Conference on Applied Energy – ICAE2014, Energy Procedia 61 (2014) 1491 – 1495.
- Suárez, M. Gómez-Baggethun, E. Benayas, J., Tilbur, D (2016). *Towards an Urban Resilience Index: A Case Study in 50 Spanish Cities*. Journal of sustainability, 8, 774,1-19. doi: 10.3390/su8080774.